

# BOBBLE

成长椅安装手册

亲爱的顾客：

感谢您选择AVOVA-Bobble成长椅，这是一款我们用心打造的高品质多功能成长椅。AVOVA衷心希望我们的座椅能陪伴您和宝宝共度美好的亲子时光，见证您宝宝的成长。为了您孩子的人身安全，组装及使用产品前请仔细阅读说明书。

**\*重要!请妥善保管说明书以供后续参考。**

执行标准：

GB 28007-2011

GB 22793.1-2008

EN-14988

适用范围：

1. 餐椅适用于6个月-3岁的幼儿，需搭配餐椅护栏、餐盘、安全带使用（餐盘承重上限5公斤）；
2. 单椅适用于3岁及以上儿童，承重上限95kg。

产品材质：

椅架：铝合金

椅背、坐板、踏板：木质

使用注意事项：

- 使用本产品前，请确保产品各部分组件安装正确、紧固。
- 使用餐椅时，请确保孩子全程系好经正确调试的安全带。
- 只有当孩子成长到可以独立坐稳后才能使用餐椅功能。
- 本产品仅能在平坦的地面上使用，请勿将产品放置在其他物品表面上使用。
- 请将本产品远离家具、墙面、热源、窗帘拉绳或电线，以防儿童踢翻座椅或发生其他意外。
- 请使用AVOVA原装配件，使用其他品牌的配件会有安全隐患。
- 如果本产品的任何零部件出现断裂、磨损、丢失或其他问题，请立即停止使用，并联系售后进行维修。

## 警告!

- ▲ 切勿留下无人照看的儿童!
- ▲ 切勿让儿童爬上本产品,以防坠落。
- ▲ 切勿让儿童坐在餐盘上,以防座椅翻倒。
- ▲ 切勿将餐椅放置在家具或墙面附近,以防儿童踢翻座椅。
- ▲ 谨防儿童重心不稳趴在餐椅护栏上。
- ▲ 切勿近火或靠近其他强热源。
- ▲ 切勿在餐盘上放置高温食品或饮料,以防儿童烫伤。
- ▲ 切勿在餐盘上放置超过餐盘承重上限5公斤的重物。
- ▲ 切勿将本产品当做梯子用于爬高。
- ▲ 将塑料包装袋远离儿童,以防窒息。

## 清洁与保养:

使用者应对产品进行定期检查和保养:

- 所有连接件要正确安装。
- 定期检查并拧紧螺丝。
- 仅使用AVOVA提供的配件,使用其他品牌的配件会有安全隐患。
- 请勿对产品做任何改动。
- 请勿将产品存放在潮湿的环境中。
- 请用湿布及温和清洁剂擦拭座椅,然后用干布擦拭。
- 如有水或其他液体倾倒在座椅上,请立即用干布擦拭。
- 请勿用砂纸打磨座椅。
- 请勿在阳光直射下暴晒座椅。
- 请将布套置于不高于30度的水中使用柔和洗涤剂清洗,选择机洗时请使用轻柔洗涤程序,请参照布套水洗标上的内容。

# 目录

CONTENTS

餐椅组装 P5

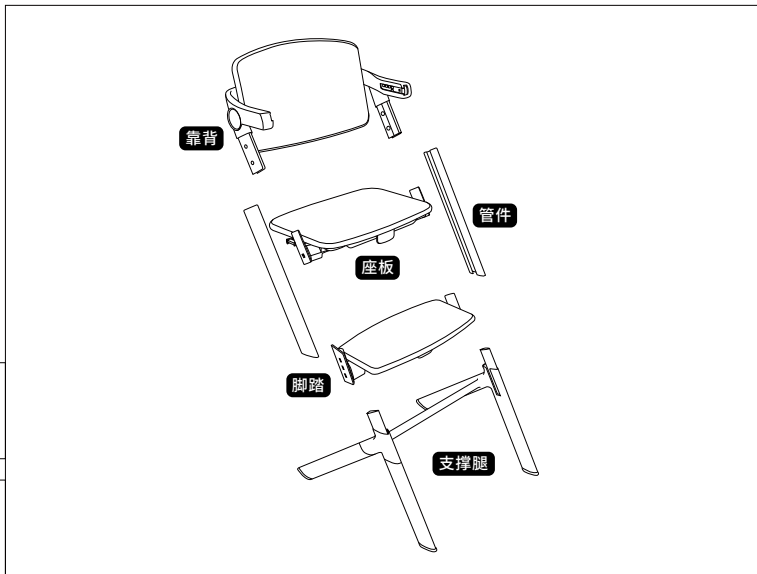
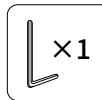
座板高度调节 P11

座板前后调节 P12

支撑腿高度调节 P13



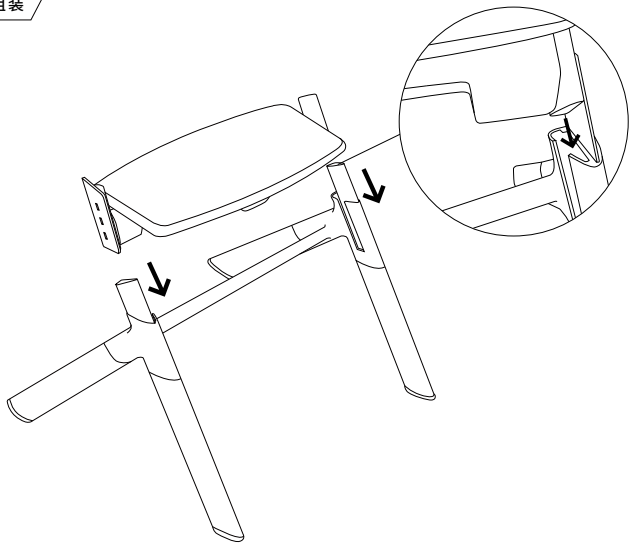
## 组件 清单



\*本手册中图片与实物存在少量差异时, 请以实物为准, 图片仅供参考。

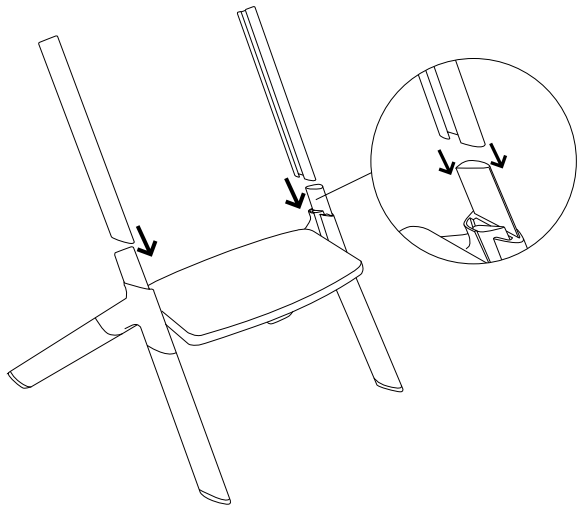
1

餐椅组装



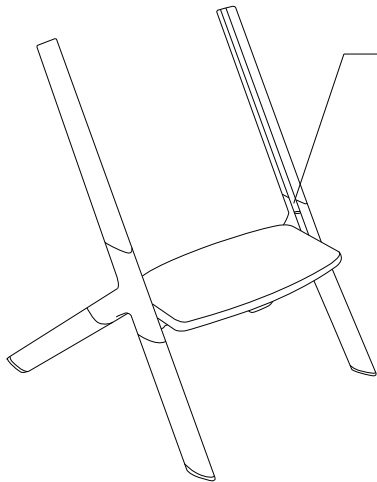
2

餐椅组装

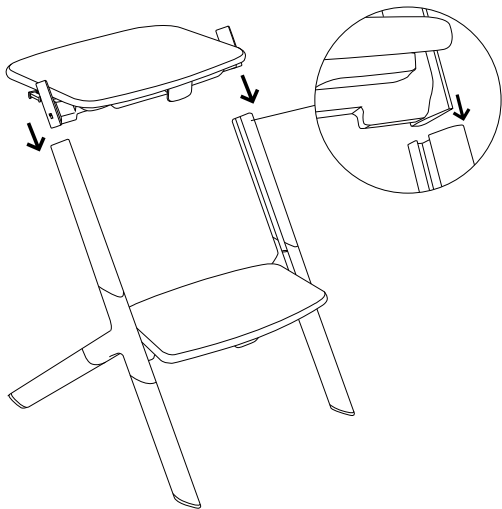




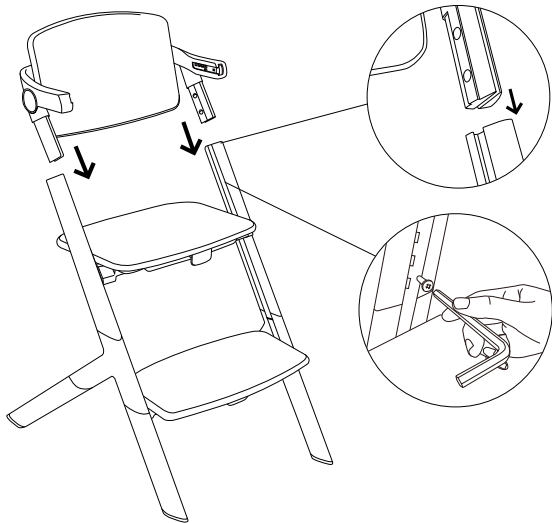
### 3 餐椅组装



\*请使用内六角扳手固定螺丝。

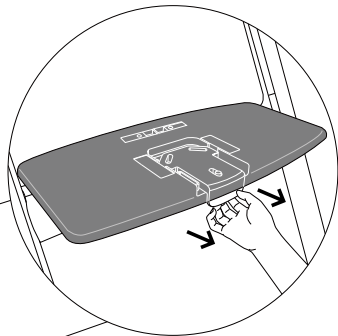
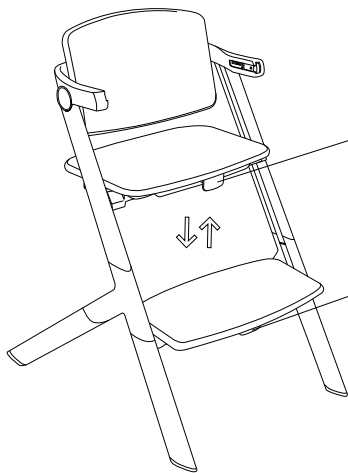


5 餐椅组装



6

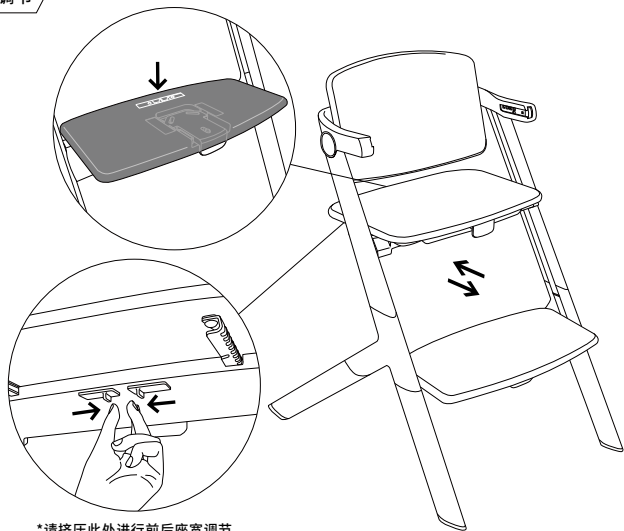
座板高度调节



\*请向外按压此处进行餐板高度调节。

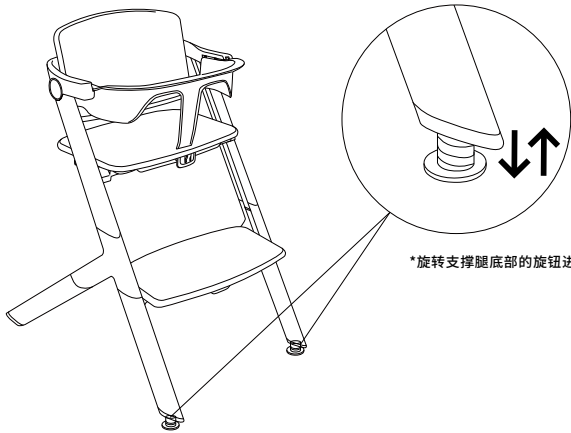
7

座板前后调节



\*请挤压此处进行前后座宽调节。

成长椅前后支撑腿可分别进行高度调节



\*旋转支撑腿底部的旋钮进行高低调节

#### 质保条款：

1.若您在使用中造成整个座椅或零部件的损坏，请与本公司售后服务保障中心或销售点联系。

2.质保范围：该质保条款仅适用于从授权零售商处购买本产品的消费者。

① 质保期限：自获得有效购物凭证之日起，保修期为两年；产品布套，保修期为半年。

② 质保凭证：有效的购物凭证(发票)。

3.本质保不适用于以下情况：

① 消费者未按照本说明书使用产品，造成损坏。

② 消费者对产品保管不当，造成损坏。

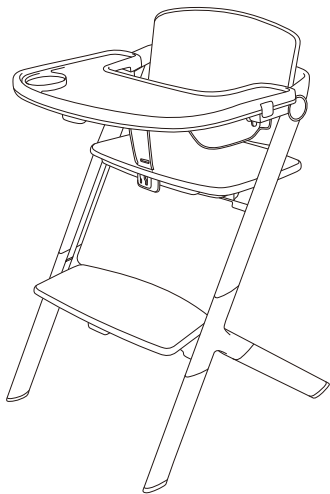
③ 消费者曾将本产品交给其他机构或个人，造成损坏。

#### 售后服务：

如您对本产品的使用有任何疑问，请与客户服务联系。

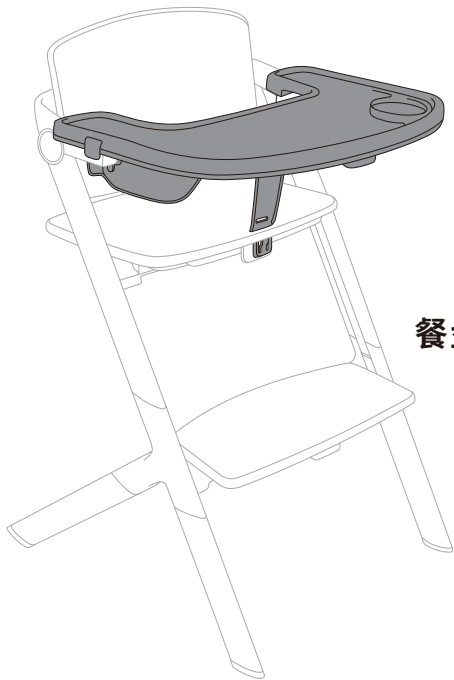
全国查询热线：(0756) 2513083

中国官方网站：[www.avova-childcare.com.cn](http://www.avova-childcare.com.cn)









# **BOBBLE**

**餐盘&护栏安装手册**



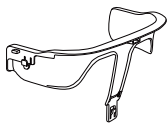
亲爱的顾客：

感谢您选择AVOVA-Bobble成长椅，这是一款我们用心打造的高品质多功能成长椅。AVOVA衷心希望我们的座椅能陪伴您和宝宝共度美好的亲子时光，见证您宝宝的成长。为了您孩子的人身安全，组装及使用产品前请仔细阅读说明书。

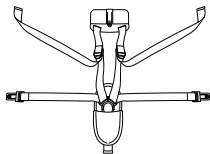
**\*重要！请妥善保管说明书以供后续参考。**



## 组件 清单



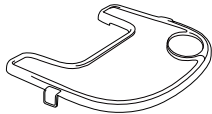
护栏



五点式安全带



餐盘

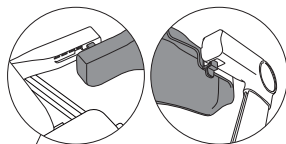
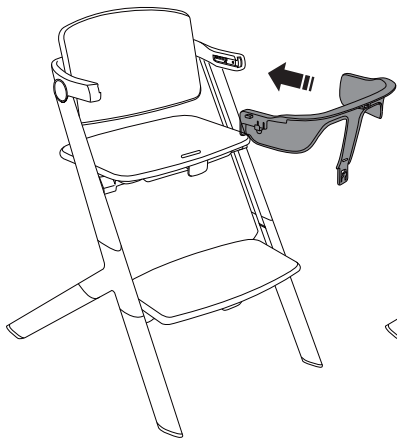


小餐盘

\*本手册中图片与实物存在少量差异时,请以实物为准,图片仅供参考。

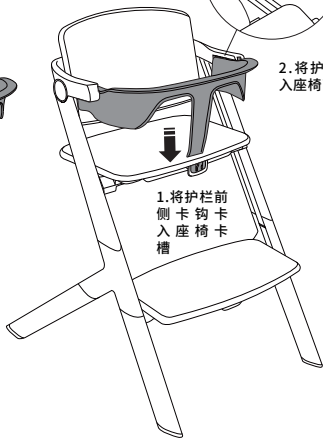
## 1 护栏安装

▲ 安装护栏前, 请将座板高度调至最高档位, 前后调至最内档位。



2. 将护栏左右两侧卡入座椅两侧凹槽固定

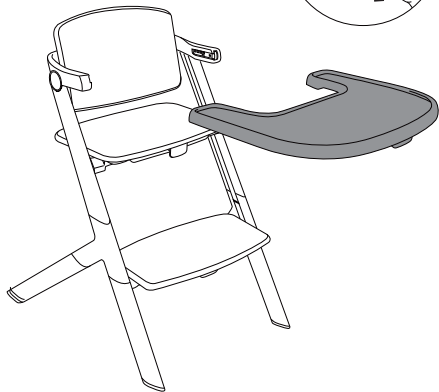
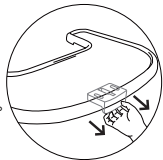
1. 将护栏前侧卡钩卡入座椅卡槽



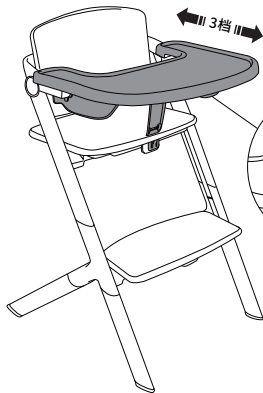
## 2

## 餐盘安装及调节

\*请向外按压此处进行餐盘组装。



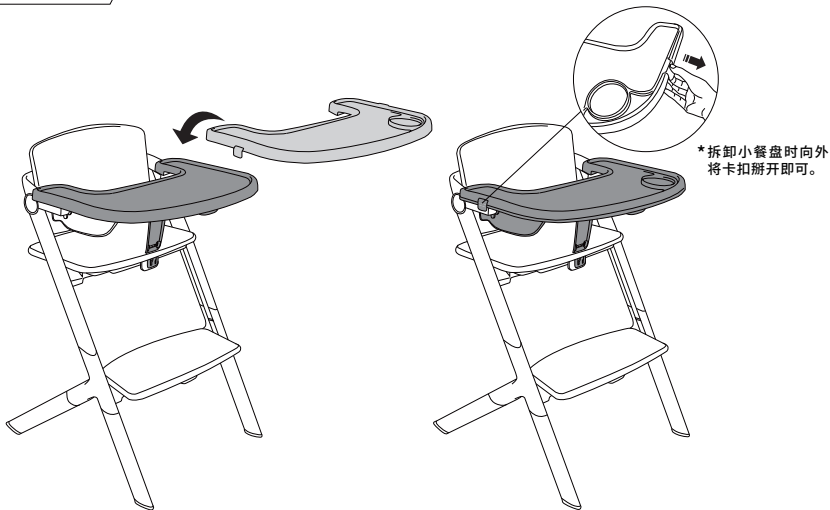
|| 3档 ||



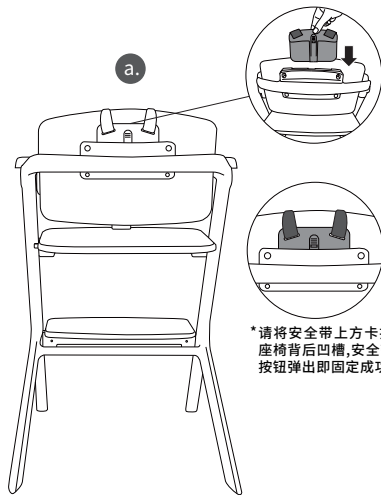
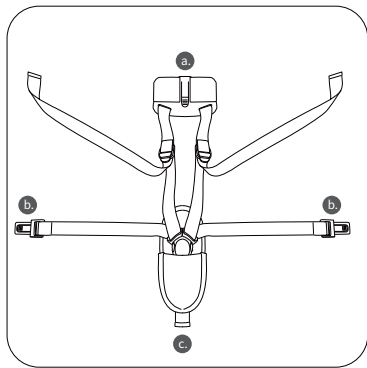
\*请向外按压此处进行餐盘前后档位调节。

3

小餐盘安装



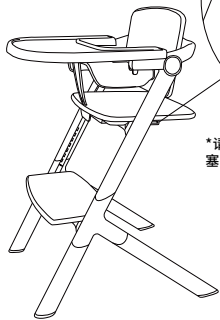
## 11 安全带安装



\* 请将安全带上卡扣塞入座椅背后凹槽,安全带背板按钮弹出即固定成功。

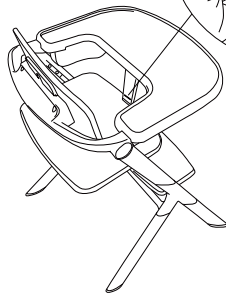
## 12 安全带安装

b.



\*请将安全带左右两侧方卡扣  
塞入座椅两侧凹槽。

c.



\*请将安全带下方卡扣  
塞入座椅护栏前方凹槽。



### 质保条款：

1.若您在使用中造成整个座椅或零部件的损坏，请与本公司售后服务保障中心或销售点联系。

2.质保范围：该质保条款仅适用于从授权零售商处购买本产品的消费者。

① 质保期限：自获得有效购物凭证之日起，保修期为两年；产品布套，保修期为半年。

② 质保凭证：有效的购物凭证（发票）。

3.本质保不适用于以下情况：

① 消费者未按照本说明书使用产品，造成损坏。

② 消费者对产品保管不当，造成损坏。

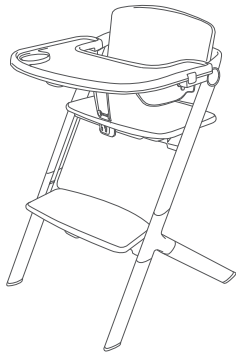
③ 消费者曾将本产品交给其他机构或个人，造成损坏。

### 联系我们：

如您对本产品的使用有任何疑问，请与客户服务联系。

全国查询热线：(0756) 2513083

中国官方网站：[www.avova-childcare.com.cn](http://www.avova-childcare.com.cn)





亲爱的顾客：

感谢您选择AVOVA-Bobble成长椅，这是一款我们用心打造的高品质多功能成长椅。AVOVA衷心希望我们的座椅能陪伴您和宝宝共度美好的亲子时光，见证您宝宝的成长。为了您孩子的人身安全，组装及使用产品前请仔细阅读说明书。

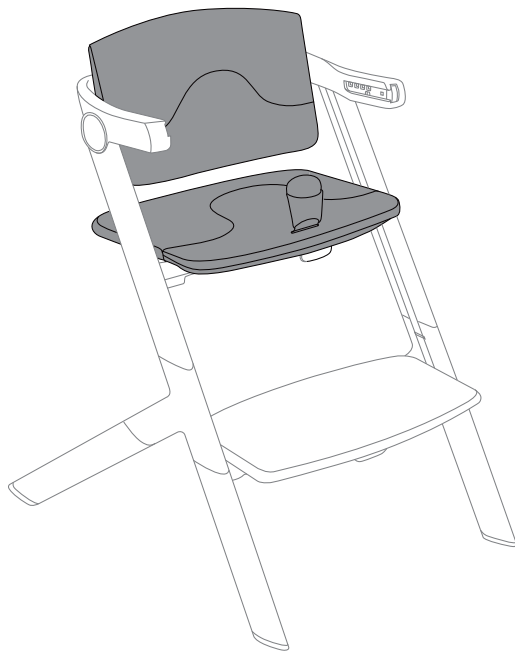
**\*重要！请妥善保管说明书以供后续参考。**

联系我们：

如您对本产品的使用有任何疑问，请与客户服务联系。

全国查询热线：(0756) 2513083

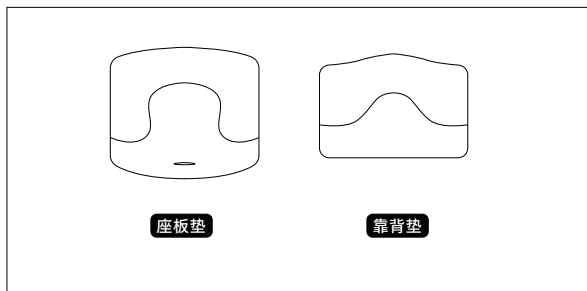
中国官方网站：[www.avova-childcare.com.cn](http://www.avova-childcare.com.cn)



**BOBBLE**  
衬垫安装手册

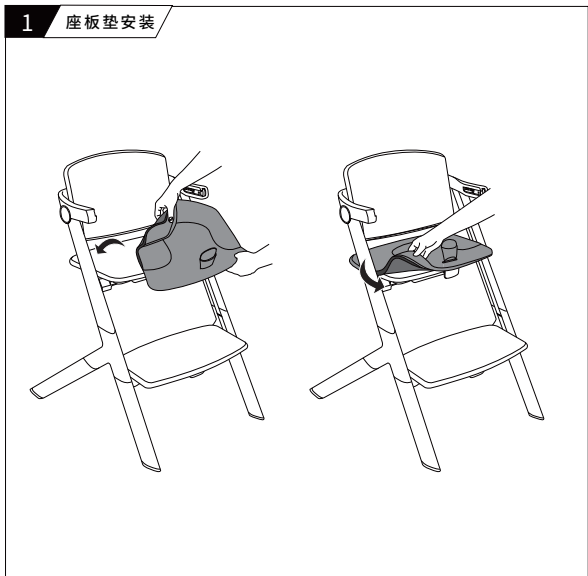


## 组件清单



\*本手册中图片与实物存在少量差异时,请以实物为准,图片仅供参考。

### 1 座板垫安装



### 2 靠背垫安装



#### 布套清洗:

在座椅布套需要清洗的时候,您可以拆除布套并置于30度的温水中使用柔和的洗涤剂清洗。选择机洗时请使用轻柔洗涤程序。

#### 质保条款:

1.若您在使用中造成整个座椅或零部件的损坏,请与本公司售后服务保障中心或销售点联系。

2.质保范围:该质保条款仅适用于从授权零售商处购买本产品的消费者。

①质保期限:产品布套保修期为半年。

②质保凭证:有效的购物凭证(发票或电子商务平台订单编号)。

3.本质保不适用于以下情况:

①消费者未按照本说明书使用产品,造成损坏。

②消费者对产品保管不当,造成损坏。

③消费者曾将本产品交给其他机构或个人,造成损坏。